

AGGIORNAMENTO **1981**

Contiene:

- Motori della serie	V1 - G1	Pag. 1
- Motori della serie	C2	Pag. 2
- Motori della serie	3 MARCE	Pag. 3
- Motori della serie	P4 - P6	Pag. 4
- Motori della serie	CORSA CORTA	Pag. 5

Fig. N.	Codice N.	Qt.	DENOMINAZIONE
VARIANTI PER "RAFFREDDAMENTO MISTO" (M.C.S.)			
19	19.0508.0	1	Cilindro "RADIALE" Ø 38,8 GRIGIO
77	77.0005.0	1	Testa "RADIALE" NERA completa dei particolari a fig. 5342-5343-5358-6010-6011-49227
600	60.0132.0	1	Manicotto per tubo scarico Ø 32 "NERO"
2403	24.0103.6	4	Antivibrante per cilindro a "5 Tasselli"
2657	26.0165.0	1	Piastrina ancoraggio molle per tubo scarico
4610	46.0107.0	2	Molla ancoraggio tubo scarico
5305	53.0106.9	1	Anello di tenuta su manicotto
5310	53.0116.9	1	Anello di tenuta su tubo scarico Ø 32
5312	53.0119.9	1	Anello di tenuta su testa
5342	53.0395.0	1	Guarnizione per raccordo entrata acqua
5343	53.0396.0	1	Guarnizione per raccordo uscita acqua
5350	53.0433.0	1	Guarnizione testa Ø 40x58x0,3
5358	53.0472.0	1	Guarnizione per vite Ø 6
6010	60.0261.7	1	Raccordo entrata acqua
6011	60.0262.7	1	Raccordo uscita acqua
49027	49.0223.0	4	Colonna fissaggio testa M7x30
49151	49.1607.0	4	Rondella Ø 7x14x1 su testa motore
49227	49.0842.0	1	Vite T.C.B. M6x6
49243	49.0860.9	3	Vite T.C.C.E. M6x16

Ricambi confezionati

-	71.8317.0	1	Cilindro completo di pistone (19.0508.0 + 71.0413.0)
-	71.0669.7	1	Serie guarnizioni

Fig. N.	Codice N.	Qt.	DENOMINAZIONE
VARIANTI PER "PIANETTI H = 9,5"			
582	58.0209.0	1	Pignone rinvio Z = 12 (catena 1/2" x 3/16")
582	58.0210.0	1	Pignone rinvio Z = 13 (catena 1/2" x 3/16")
582	58.0211.0	1	Pignone rinvio Z = 14 (catena 1/2" x 3/16")
582	58.0212.0	1	Pignone rinvio Z = 11 (catena 1/2" x 3/16")
914	01.0421.7	1	Albero secondario nudo "P4"
-	01.4027.0	1	Albero secondario completo "P4" (Z = 33 - 29 - 26 - 23)
-	40.1007.0	1	Cambio completo "P4"
914	01.0422.7	1	Albero secondario nudo "P6"
-	01.4028.0	1	Albero secondario completo "P6" mod. REGOLARITÀ (Z = 33-30-27-25-23-21)
-	40.1008.0	1	Cambio completo "P6" mod. REGOLARITÀ

VARIANTI GENERALI

972	07.0120.6	1	Bobina A.T. aliment. bobina esterna per volano CEV mod. 6948 (sostituisce la 07.0118.6)
-	82.0027.6	1	Statore completo per volano CEV mod. 6948
2402	24.0105.0	2	Antivibrante su testa "RADIALE"
2403	24.0104.0	4	Antivibrante per cilindro "RADIALE" pressofuso (4 TASSELLI)
4001	40.2510.7	1	Ingranaggio frizione Z = 60 c/camp. 10 tacche per motori 4 marce
4009	40.0802.7	1	Pignone motore Z = 13
-	71.0223.7	1	Coppia frizione Z = 13/60 confezionata (40.2510.7 + 40.0802.7)
5117	51.0136.0	1	Boccola cambio Ø 13x17x12 (sostituisce la 51.0137.0)
5637	56.0331.0	1	Perno guida forchetta 3a-4a-5a-6a velocità (sostituisce il 56.0330.0)
15055	15.0271.6	1	9701-53 (ex 8218-53) Coperchio camera miscela in plastica per carburatori SHB
15320	15.0770.6	1	3600-35 (ex 7104-35) Tubetto su SHA "Curva a 70°"
15320	15.0771.6	1	3698-35 (ex 8028-35) Tubetto su SHA "Curva a 90°"
15350	15.0820.6	2	3318-36 (ex 4686-36) Vite fiss. coperchio camera miscela per carburatori SHB
15410	15.0910.6	1	1104-37 Vite tendifilo
49208	49.0820.9	1	Vite T.C. M4x20 con dado

Fig. N.	Codice N.	Qt.	DENOMINAZIONE
VOLANO DUCATI Mod. 31.11.37			
82	82.0058.9	1	Volano magnete completo
821	82.0006.6	1	Ruttore completo
823	82.0132.6	1	Condensatore
825	82.0181.6	1	Feltro ingrassatore
826	82.0258.6	1	Induttore (girante)
828	82.0440.6	1	Statore nudo c/condensatore
-	82.0055.6	1	Statore completo
971	07.0207.9	1	Bobina A.T. esterna mod. 322301
972	07.0132.6	1	Bobina A.T. alim. bobina esterna
974	07.0450.6	1	Bobina B.T. (luce)
2413	24.0135.6	1	Cappuccio protezione cavo candela
49106	49.0619.9	4	Rondella grower Ø 4
49170	49.0675.6	1	Rondella per ruttore Ø 4
49204	49.0815.6	2	Vite T.C. M4x6 fiss. ruttore e condensatore
49206	49.0816.6	4	Vite T.C. M4x20 fiss. bobine

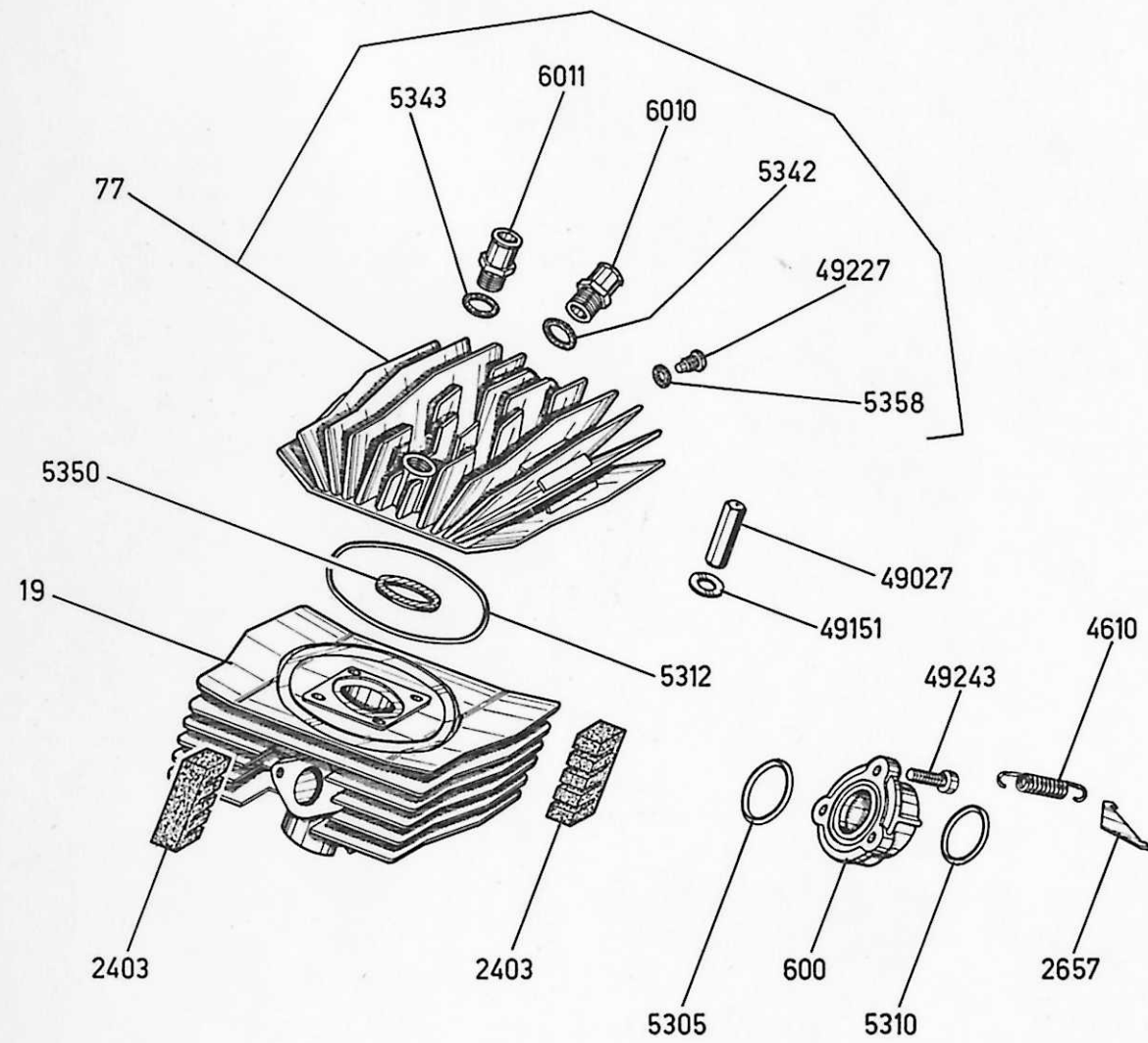
VOLANO DUCATI Mod. 31.11.59

82	82.0059.9	1	Volano magnete completo
821	82.0006.6	1	Ruttore completo
823	82.0132.6	1	Condensatore
825	82.0181.6	1	Feltro ingrassatore
826	82.0259.6	1	Induttore (girante)
828	82.0440.6	1	Statore nudo c/condensatore
-	82.0056.6	1	Statore completo
971	07.0207.9	1	Bobina A.T. esterna mod. 322301
972	07.0126.6	1	Bobina A.T. alim. bobina esterna
974	07.0451.6	1	Bobina B.T. (luce)
2413	24.0135.6	1	Cappuccio protezione cavo candela
49106	49.0619.9	4	Rondella grower Ø 4
49170	49.0675.6	1	Rondella per ruttore Ø 4
49204	49.0815.6	2	Vite T.C. M4x6 fiss. ruttore e condensatore
49206	49.0816.6	4	Vite T.C. M4x20 fiss. bobine

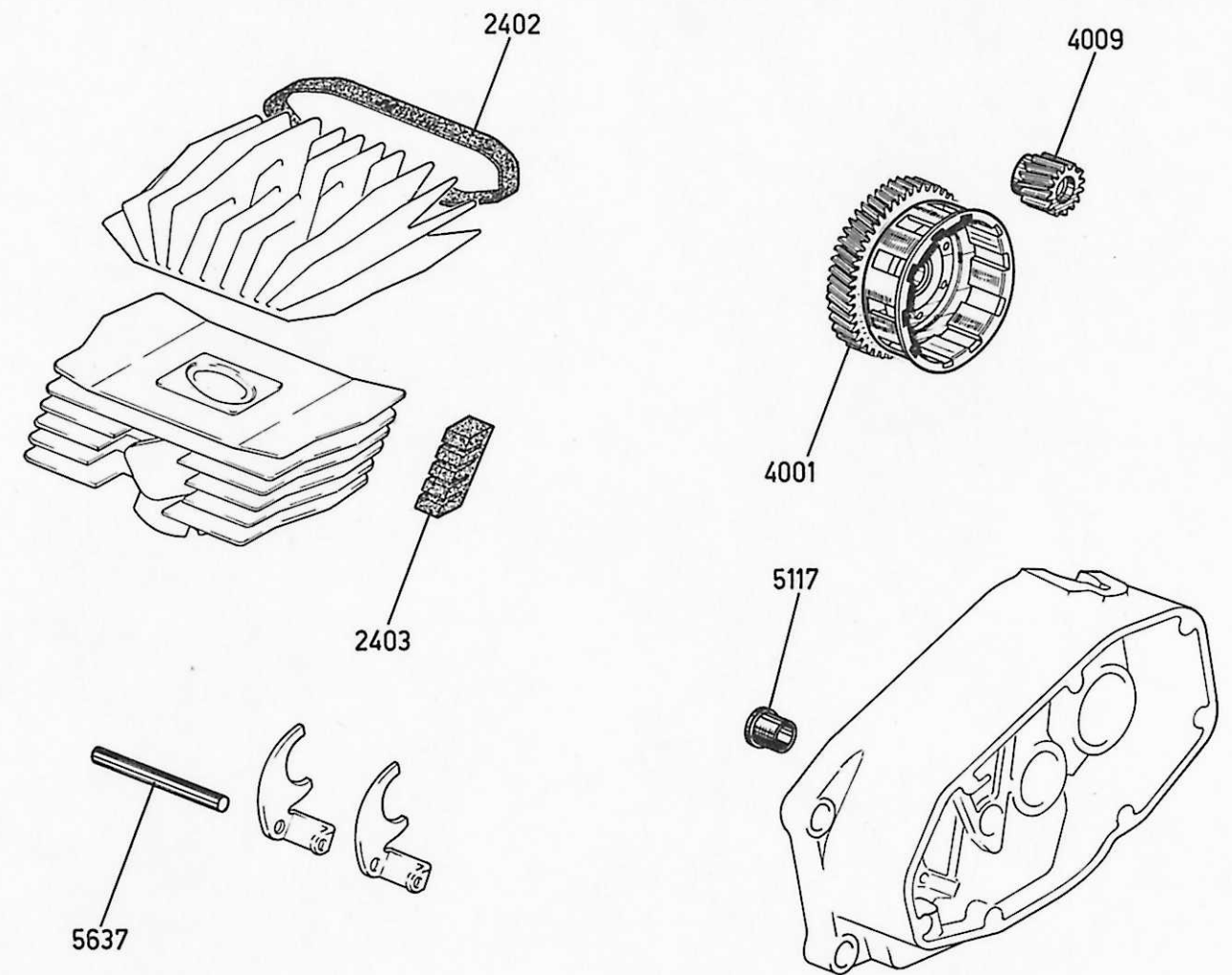
VOLANO DUCATI Mod. 31.11.74

82	82.2115.9	1	Volano magnete completo
821	82.0006.6	1	Ruttore completo
823	82.0132.6	1	Condensatore
825	82.0181.6	1	Feltro ingrassatore
826	82.3115.6	1	Induttore (girante)
828	82.0440.6	1	Statore nudo c/condensatore
-	82.1108.6	1	Statore completo
971	07.0207.9	1	Bobina A.T. esterna mod. 322301
972	07.0102.6	1	Bobina A.T. alim. bobina esterna
974	07.0419.6	1	Bobina B.T. (luce)
2413	24.0135.6	1	Cappuccio protezione cavo candela
49106	49.0619.9	4	Rondella grower Ø 4
49170	49.0675.6	1	Rondella per ruttore Ø 4
49204	49.0815.6	2	Vite T.C. M4x6 fiss. ruttore e condensatore
49206	49.0816.6	4	Vite T.C. M4x20 fiss. bobine

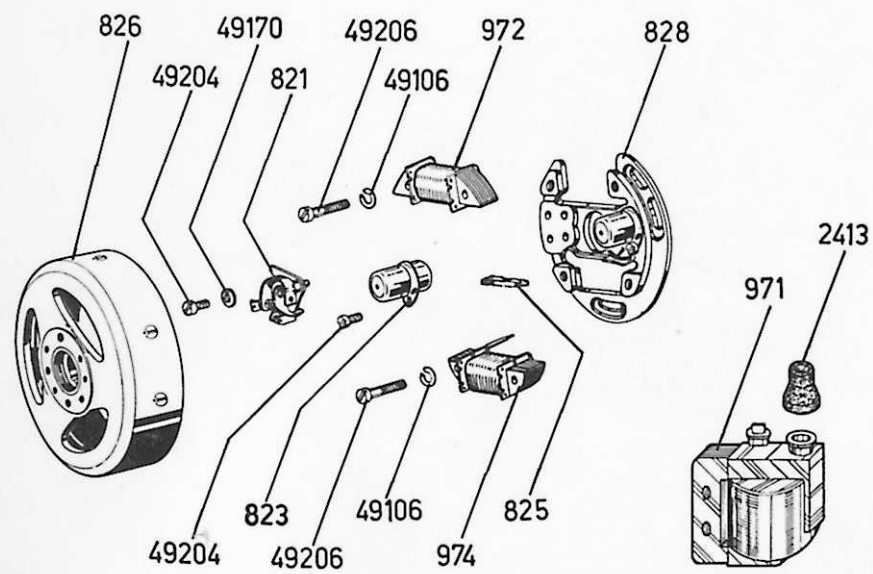
VARIANTI PER "RAFFREDDAMENTO MISTO" (M.C.S.)



VARIANTI GENERALI



VOLANO MAGNETE "DUCATI"



VARIANTI PER "PIANETTI H= 9,5"

