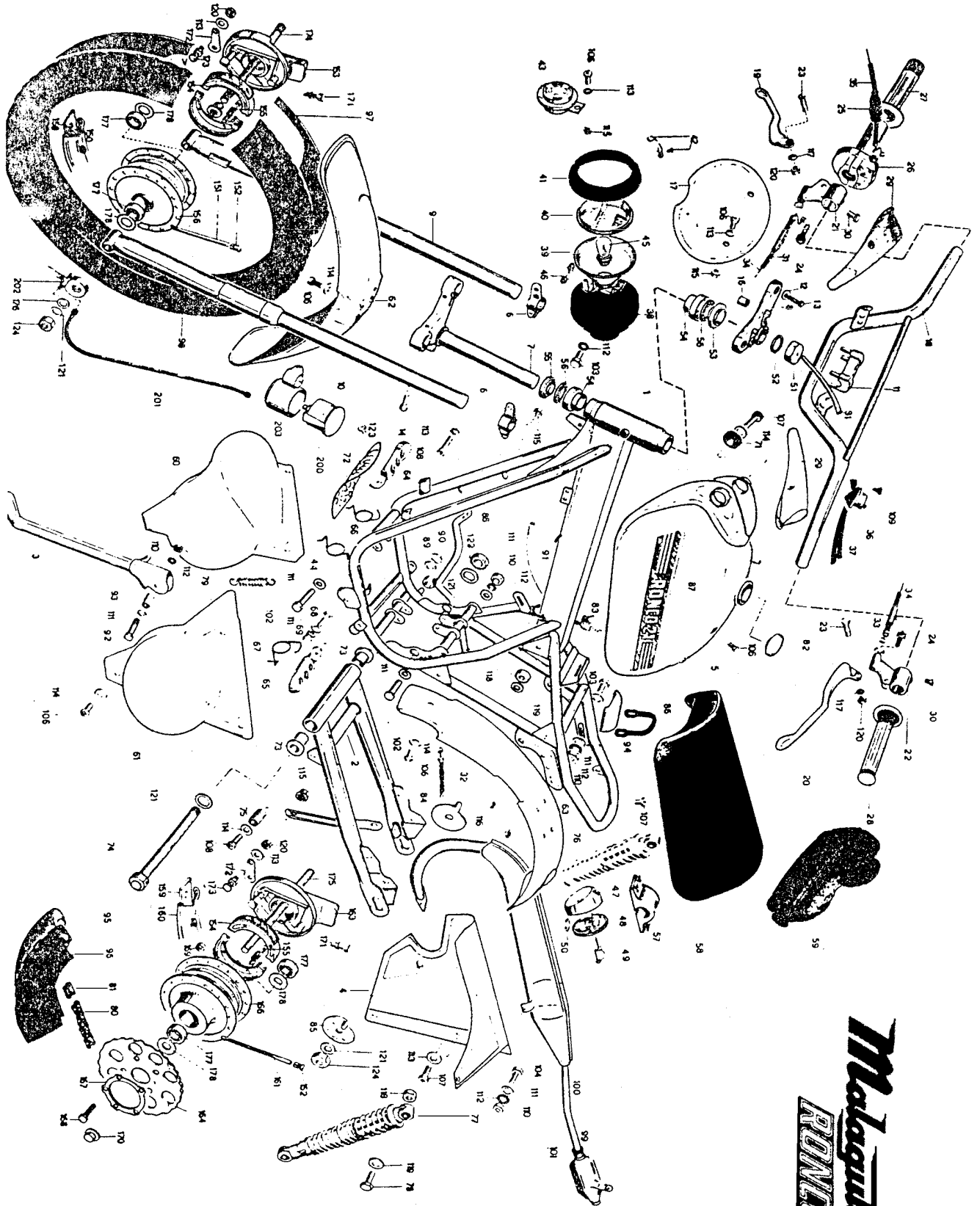


Ronco

Bj. 1977/78

Katalog ist gültig für Mokick und Mofa - Rahmen, lediglich Mofa - spezifische Teile sind auf einem gesonderten Blatt extra dargestellt.

überarbeitet 2005 von
www.ronco25.de
www.cavalcone.de



Malaguti
RONCO 21

Vergaser und Schwungflchtmagnetzündler siehe Sonderseite

MOKICK

ERSATZTEIL-NR.	BEZEICHNUNG	ANZAHL	NEUE ERSATZTEIL-NR.	BILD	ERSATZTEIL-NR.	BEZEICHNUNG	ANZAHL	NEUE ERSATZTEIL-NR.
1	220.001.003	Rahmen, Mokick, silber	1	52	210.052.000	Lenkungslagerscheibe	1	500.032.000
2	220.002.003	Hint. Rad-Schwinge	1	53	210.053.000	Konusmutter	1	500.033.000
3	220.003.003	Seitenständer	1	54	220.054.000	Lagerschale	2	500.034.000
4	220.004.003	Kettenschutz	1	55	210.055.000	Unterer Konus	1	500.035.000
5	220.005.005	Benzintank, rot	1	56	210.056.000	Kugelling	2	500.036.000
	220.005.008	Benzintank, blau	1	57	210.057.100	Schutzblechhalter kompl.	4	500.037.000
	220.005.007	Benzintank, grün	1	58	220.058.000	Sitzbank Mofa	1	
	220.005.002	Benzintank, weiß	1		220.058.010	Sitzbank m. Gurt Mokick	1	
6	210.006.000	Lampenhalter	2	59	220.059.000	Werkzeugtasche	1	
7	702.007.000	Gabeljoch	1	60	220.060.004	PVC-Schild Seitl. gelb R. H.	1	
8	702.008.003	Gabelbrücke, oben	1		220.060.001	PVC-Schild Seitl. schw. R. H.	1	
9	702.009.100	Gabelholm R. H. kompl.	1	61	220.061.004	Plastikschild Seitl. gelb L. H.	1	
10	702.010.100	Gabelholm L. H. kompl.	1		220.061.001	PVC-Schild Seitl. schw. L. H.	1	
11	701.011.003	Lenkerhalter	1	62	220.062.002	Vorderschutzblech, weiß	1	
12	905.008.000	U—Scheibe, 8mm	6		220.062.001	Vorderschutzblech, schw.	1	
13	902.008.025	Befestig. Bolzen	2	63	220.063.002	Hint. Schutzblech, weiß	1	
14	902.008.055	Klemmschraube	2		220.063.001	Hint. Schutzblech, schw.	1	
16	210.016.000	Lenkerhaltermütter	4		220.063.012	Hint. Schutzblechverf. weiß	1	
	702.100.100	Vord. Gabel kompl.	1		220.063.011	Hint. Schutzblechverf. schw.	1	
17	220.017.002	Vord. Startschild, weiß	1	64	220.064.000	Fußraste R. H.	1	500.044.000
	220.017.004	Vord. Startschild, gelb	1	65	220.065.000	Fußraste L. H.	1	500.045.000
	220.017.112	Kompl. Plastikeinheit, weiß	1	66	220.066.000	Feder R. H.	1	500.046.000
	220.017.900	Gummi-Halter f. Frontlenkt.	2	67	220.067.000	Feder L. H.	1	500.047.000
18	220.018.011	Lenker o. Halter (Neu)	1	68	902.008.035	Fußrastenschraube	2	
19	220.019.000	Handhebel R. H.	1	69	904.008.000	Mutter	2	
20	220.020.000	Bremshebel Mofa L. H.	1	71	220.071.000	Silentblock f. Tankbef.	2	500.048.000
	220.020.000	Kuppl. Hebel Mokick L. H.	1	72	220.072.000	Steinschlaggitter f. Motor	1	500.049.000
	210.022.000	Kuppl. Hebel Mofa L. H.	1	73	210.073.000	Hint. Rad Schwing. Buchse	2	500.050.000
21	220.021.000	Hebelhalter R. H.	1	74	210.074.000	Hint. Schwingbolzen	1	500.051.000
22	220.022.000	Hebelhalter L. H. Mofa Br.	1	75	210.075.000	Kettenschutzbuchse	1	500.052.000
	220.022.000	Hebelh. L. H. Kuppl. Kick	1	76	220.076.000	Federbein R. H.	1	500.053.000
	220.022.010	Hebelhalter Kuppel Mofa	1	77	220.077.000	Federbein L. H.	1	500.054.000
23	210.023.010	Hebelschraube	3	78	902.010.040	Federbeinschraube	4	
	210.023.000	Hebelschraube Kuppl.	1	79	220.079.000	Ständerfeder	2	500.055.000
24	220.024.000	Zug-Verstellschraub. groß	2	80	220.080.106	Antriebskette Mokick	1	500.056.106
	210.024.000	Zug-Verstellschraub. klein	1		220.080.110	Antriebskette Mofa	1	500.356.110
	220.019.100	Handhebel R. H. kompl.	1	81	210.081.000	Kettenschloß	1	500.057.000
	220.020.100	Handhebel L. H.	1	82	220.082.000	Tankverschluss	1	
25	210.025.000	Gaszug-Manschette	1	83	210.083.000	Benzinhahn m. Dichtung	1	500.059.000
26	210.026.100	Gaszug kompl.	1		210.083.010	Dichtring	1	500.060.000
27	210.027.000	Gaszug-Gummi 24 Durchm.	1	84	210.084.000	Kettenspanner R. H.	1	500.061.000
28	210.028.000	Blindgr.-Gum. 22 Durchm.	1	85	210.085.000	Kettenspanner L. H.	1	500.062.000
29	220.029.000	Hebelgelenkschützer	2	86	220.086.000	Gummiband f. Tank	1	500.063.000
30	912.005.016	Hebellagerklemmschraube	2	87	220.087.000	Emblem, weiß L. H.	1	
31	220.031.100	V—Bremsaußenh. m. Öler	1		220.087.010	Emblem, weiß R. H.	1	
32	210.032.100	Fußbremszug kompl.	1		220.087.020	Emblem schwarz L. H.	1	
	220.032.210	H. R. Handbremsinnenzug	1		220.087.030	Emblem schwarz R. H.	1	
	220.032.110	H. R. Handbremszughülle	1	88	220.088.000	Fußbremshebel	1	500.065.000
33	220.033.000	Kuppl. Außenhülle m. Öler	1	89	210.089.000	Scheibe	1	500.066.000
34	210.034.000	Innenzug-Bremse	1	90	210.090.000	Seegerring	1	500.067.000
	210.034.000	Innenzug-Kupplung	1	91	220.091.000	Benzinschlauch	2	500.068.000
35	220.035.100	Gaszug kompl.	1	92	902.008.060	Ständerbolzen	1	
36	801.036.000	Lichtschalter	1	93	220.093.000	Distanzbuchse	1	500.069.000
37	801.037.000	Lichtschalter m. Kabel	1	94	220.094.000	Tankaufgabe	1	500.070.000
38	801.038.000	Lampengehäuse	1	95	930.908.000	Felgenband 18	1	930.908.018
	801.038.001	Plastikkappe f. Lampe Mofa	1		930.300.018	Hinterr. Schlauch 300-18	1	
39	801.039.000	Reflektor	1	96	929.300.018	Hinterr. Reifen 300-18	1	
	801.040.010	Lampengummiring	1	97	930.250.021	Vorderr. Schlauch 250-21	1	
40	801.040.000	Lampenglas	1	98	929.250.021	Vorderr. Reifen 250-21	1	
41	801.041.000	Lampen-Ring	1	99	220.099.000	Endschalldämpfer	1	500.071.000
42	801.042.000	Bef. Halter m. Schraube	3	100	220.100.000	Hauptschalldämpfer	1	500.072.000
45	801.100.615	Hauptlichtblme	1		220.100.001	Hauptschalld. f. Alu Zyl.	1	500.072.000
46	801.046.100	Lampe kompl.	1	101	220.101.000	Auspuff m. Dichtring	1	500.073.000
47	801.047.010	Rücklichtgehäuse	1	102	902.008.055	Motorbef. Bolzen 8 x 55	1	
48	801.048.010	Rücklichtglas	1	103	902.008.025	Bolzen 8 x 25	1	
49	801.049.010	Rücklichtschraube	2	104	902.008.020	Bolzen 8 x 20	1	
	801.050.110	Rücklicht kompl.	1	106	901.006.016	Blechschrabe 6 x 16	1	
	801.051.110	Kabelbaum kompl.	1	107	900.006.020	Bolzen 6 x 20	1	
50	801.100.603	Blme 6 V/3 W	1	108	900.006.030	Bolzen 6 x 30	1	
51	220.051.000	Lenkungs-Top. Mutter	1	109	900.004.014	Gew. Schraube 4 x 14	1	902.003.020

MOKICK

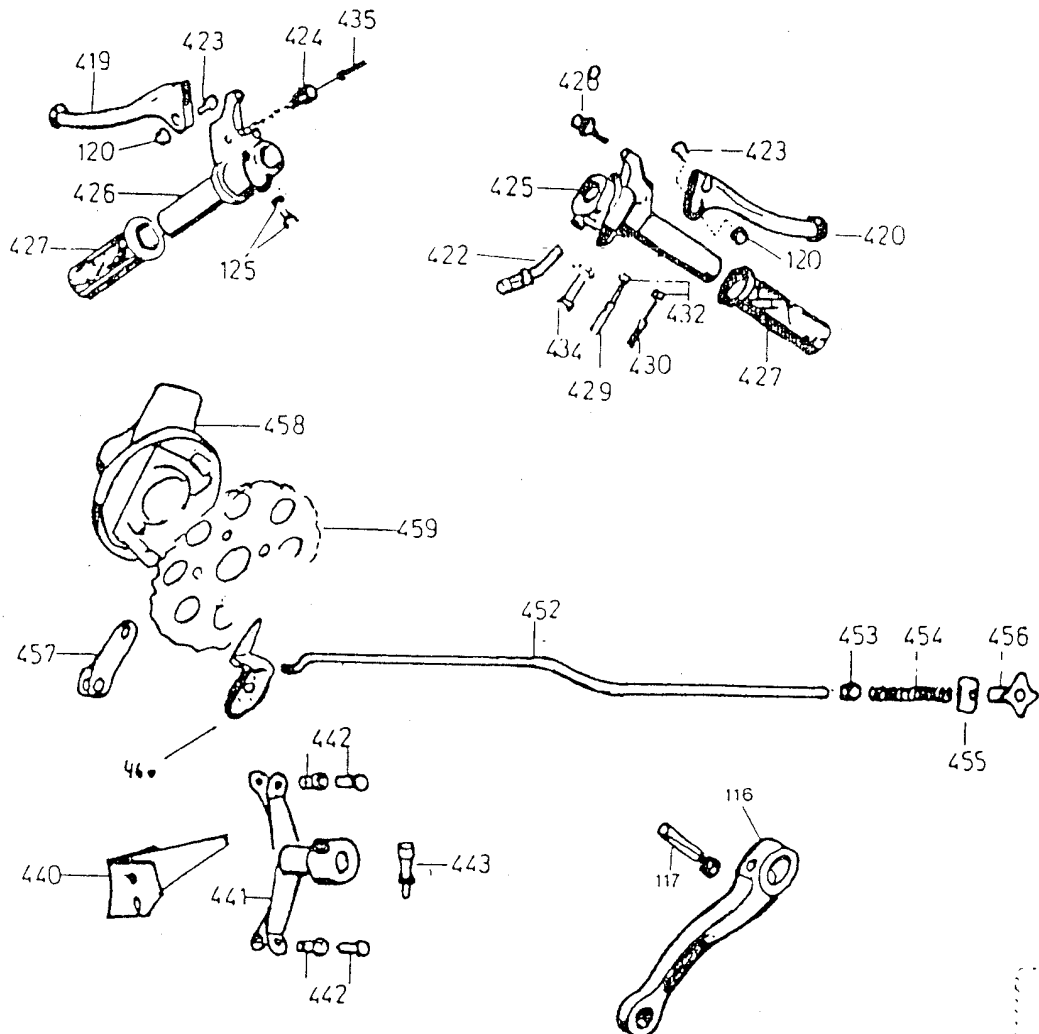
Bild	Ersatzteil-Nr.	Bezeichnung	Anzahl	Neue Ersatzteil-Nr.
110	904.008.000	Mutter M 8	1	
111	905.008.000	U—Scheibe Durchm. 8	1	
112	907.008.000	Federring Durchm. 8	1	
113	905.006.000	U—Scheibe Durchm. 6	1	
114	909.006.000	Kotflügelscheibe Durchm.6	1	909.006.030
115	904.006.000	Sicher.-Mutter Durchm. 6	1	
116	210.130.000	Sicher.-Mutter Durchm. 6	1	907.008.000
117	907.006.000	Federring Durchm. 6	1	
118	210.133.000	Mutter 10 x 1,25	1	500.075.000
119	905.010.000	U-Scheibe Durchm. 10	1	
120	903.006.000	Mutter M 6	1	
121	210.115.000	U-Scheibe Durchm. 12	1	905.012.000
122	220.122.000	Sicher.-Mutter M 12	1	904.012.125
123	901.006.016	Bef. Schraube f. Mot. Schutz	1	
	220.088.200	Bremshebelfeder	1	500.029.000
150	220.150.000	Vorderfelge	1	500.079.000
151	220.151.000	Speiche vom m. Nippel	36	500.080.100
153	220.153.000	V. Rad Bremsankerplatte	1	500.081.000
154	210.165.100	Bremsbackensatz kpl.	1	500.082.100
155	210.166.000	Backenfeder	2	500.083.000
156	220.156.000	V-Rad Nabengehäuse	1	500.084.000
160	220.160.000	H-Rad Felge	1	500.085.000
161	220.161.000	Speiche m. Nippel	36	500.086.100
163	220.163.000	H.-Rad Bremsplatte	1	500.087.000
164	210.159.036	Kettenrad-36 Z	1	500.088.036
	210.159.040	Kettenrad 40 Z	1	500.088.040
	210.159.044	Kettenrad 44 Z	1	500.088.044
	210.159.046	Kettenrad 46 Z	1	500.088.046
	210.159.048	Kettenrad 48 Z	1	500.088.048
	210.159.052	Kettenrad 52 Z	1	500.088.052
166	220.166.000	Hint. Rad Nabe	1	500.089.000
167	210.154.000	Sicherungsblech	1	500.091.000
168	210.155.010	Bolzen 7 x 25	5	29.4115.000
169	210.160.000	Blockmutter	5	500.092.000
170	220.170.000	Distanzbuchse	1	500.093.000
171	210.171.000	Bremseinstellschraube	1	500.094.000
172	210.169.000	Bremsbackenhebel	1	500.095.000
173	210.170.000	Klemmnippel	1	500.096.000
174	220.174.000	V-Radachse	1	500.097.000
175	220.175.000	H-Radachse	1	500.098.000
176	210.172.000	Achsscheibe 12 x 22 x 2	1	500.099.000
177	210.162.010	Radlager	1	500.100.000
	220.150.100	Vorder Rad kompl.	1	500.079.100
	220.160.100	H.-Rad kpl. 36 Z-Rad	1	500.085.100
	950.001.000	Rückblickspiegel	1	
	950.002.000	Klingel	1	
	801.130.000	Entstörstecker	1	
	950.010.000	Soziusraste	1	
	210.065.100	Lenkschloß m. Schlüssel	1	500.027.000
	210.066.000	Schraube dafür	1	500.028.000
200	210.200.000	Tachometerkopf	1	500.102.000
201	210.201.000	Tachometerwelle	1	500.103.000
202	220.202.000	Tachometerantrieb	1	500.104.000
	220.202.010	Distanzbuchse	1	500.105.000
203	220.203.000	Tachokopfhalter	1	500.106.000
	210.175.000	Pedalkurbel L. H.	1	500.392.000
	210.176.000	Pedalkurbel R. H.	1	500.393.000
	210.177.100	Pedalsatz-2 Stck.	2	500.394.000
	210.179.000	Pedalarmkeil	1	12.7017.000

TEILLISTE RONCO MOFA 1979/80

MOFA

Abweichende Teile zum Ronco Mokick

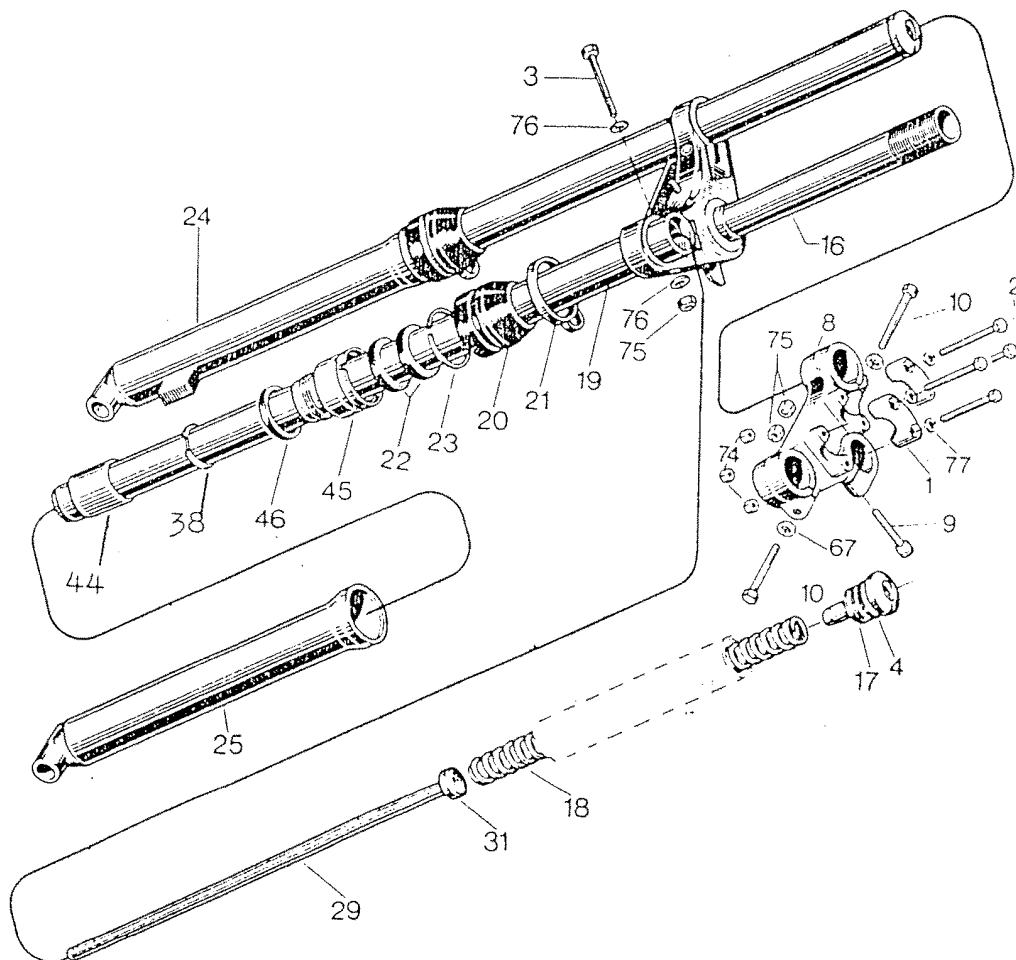
Bild	Ersatzteil-Nr.	Bezeichnung	Anzahl	Bild	Ersatzteil-Nr.	Bezeichnung	Anzahl
1	500.301.001	Rahmen Schwarz	1	422	500.304.000	Getriebezugführung	2
	500.301.005	Rahmen Rot	1	423	500.305.000	Hebelschraube	2
	500.301.008	Rahmen Blau	1	424	501-307-000	Zugstellschraube	1
2	500.302.001	H-Rad Schwinge	1	425	501-311-000	Getriebeschaltgriff	1
	500.302.005	H-Rad Schwinge	1		501-315-100	Getriebeschaltgriff Kpl.	1
	500.302.008	H-Rad Schwinge	1	426	501-310-000	Gasgriff	1
31	500.021.005	Handbremszughülle	1		501-313-100	Gasgriff kpl.	1
33	500.023.005	Kupplungszughülle	1	427	500.018.000	Griffgummi R.H. + L.H.	2
34	500.024.000	Brems- + Kupplungszug	2	428	500.307.000	Zugstellschraube L.H.	1
36	500.326.000	Emblem oval	2	429	500.319.005	Schaltzughülle lang	1
38	500.338.000	Sitzbank	1	430	500.320.005	Schaltzughülle kurz	1
80	500.356.110	Antriebskette	1	432	500.324.000	Schalttinnenzug	2
87	500.364.000	Tankschriftzug schw. R.H.	1	434	501-316-000	Schaltgriffschraube	1
	500.364.010	Tankschriftzug schw. L.H.	1	435	500.325.005	Gaszug Rot	1
	500.364.020	Tankschriftzug weiß R.H.	1	440	500.317.000	Schaltzuglager	1
	500.364.030	Tankschriftzug weiß L.H.	1	441	500.318.000	Schaltwippe	1
	500.364.040	Tankschriftzug gold R.H.	1	442	21.4006.000	Schaltzugklemme	2
	500.364.050	Tankschriftzug gold L.H.	1	443	12.7003.000	Keilschraube	1
116	500.392.000	Pedalarm R.H.	1	452	500.387.000	Fußbremsstange	1
	500.393.000	Pedalarm L.H.	1	453	903.006.000	Bremsstangenmutter	1
117	12.7017.000	Pedalkell	2	454	500.388.000	Bremsstangenfeder	1
	500.394.000	Pedalsatz	1	455	500.389.000	Bremsstangenbolzen	1
	950.002.000	Klingel	1	456	500.390.000	Einstellmutter	1
120	500.076.000	Sicherungsmutter	2	457	500.395.000	Bremsbackenhebel	1
			2	458	500.391.000	Bremsankerplatte	1
419	501-308-000	Handbremshebel	1	459	500.088.044	Kettenrad 44 Z	1
420	501-308-000	Kupplungshebel	1				

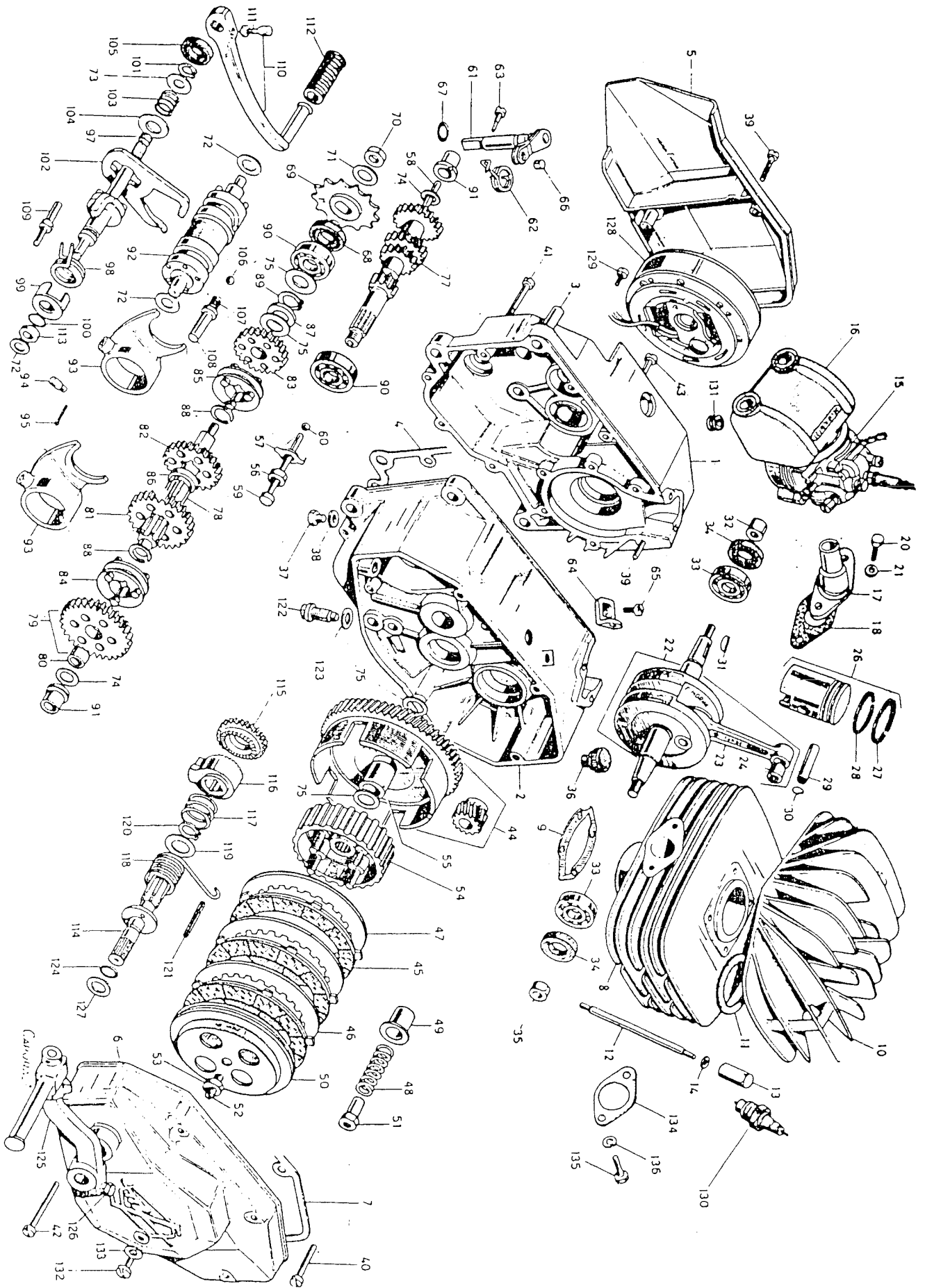


VORDERGABEL MODELL RONCO 1979

Bild	Ersatzteil-Nr.	Bezeichnung	Anzahl	Bild	Ersatzteil-Nr.	Bezeichnung	Anzahl
	500.400.005	VORDERGABEL ROT	1	23	500.419.000	Druckring	2
	500.400.008	VORDERGABEL BLAU	1		500.403.003	Gabelholm R.H. silber	1
	500.400.013	VORDERGABEL SCHW/GOLD	1		500.403.005	Gabelholm R.H. rot	1
1	500.405.005	Lenkerhalter rot	2		500.403.008	Gabelholm R.H. blau	1
	500.405.008	Lenkerhalter blau	2		500.403.013	Gabelholm R.H. gold	1
	500.405.001	Lenkerhalter schwarz	2		500.404.003	Gabelholm L.H. silber	1
2	902.007.060	Lenkerhalterschraube	4		500.404.005	Gabelholm L.H. rot	1
3	902.008.055	Klemmschraube	2		500.404.008	Gabelholm L.H. blau	1
4	500.407.000	Dichtring	2		500.404.013	Gabelholm L.H. gold	1
8	500.402.005	Gabelbrücke rot	1	24	500.421.005	Tauchrohr R.H. rot	1
	500.402.008	Gabelbrücke blau	1		500.421.008	Tauchrohr R.H. blau	1
	500.402.001	Gabelbrücke schwarz	1		500.421.013	Tauchrohr R.H. gold	1
9	912.008.043	Klemmschraube	1	25	500.422.005	Tauchrohr L.H. rot	1
10	902.008.050	Klemmschraube	2		500.422.008	Tauchrohr L.H. blau	1
16	500.401.005	Gabeljoch rot	1		500.422.013	Tauchrohr L.H. gold	1
	500.401.008	Gabeljoch blau	1	29	500.412.000	Pumpstange	2
	500.401.001	Gabeljoch schwarz	1	31	500.410.000	Pumpenventil	2
17	500.406.000	Verschlußschraube	2	38	500.408.000	Lippenring	4
18	500.415.000	Standrohrfeder	2		500.409.000	Buchsenring unten	2
19	500.413.000	Standrohr	2	44	500.411.000	Standrohrbuchse	2
20	500.417.000	Staubkappe	2	45	500.414.000	Schraubbuchse	2
21	500.416.000	Klemmring	2	46	500.420.000	Gummiring	2
22	500.418.000	Gabelsimmerring	4	67	905.008.000	U-Scheibe	2
				74	903.007.000	Mutter	4
				75	903.008.000	Mutter	4
				76	905.008.000	U-Scheibe	4
				77	905.008.000	U-Scheibe	4

Ölmenge pro Gabelholm 170 cm³





MOTOR-4 GANG MOKICK *TS/R4*

MOKICK

Bild	Ersatzteil-Nr.	Bezeichnung	Anzahl
1	26.5044.000	Motorgehäuse-links	1
	23.7029.000	Blindstopfen	1
2	26.5045.000	Motorgehäuse-rechts	1
	26.5045.010	Kickstarterwellenbuchse	1
3	16.7001.000	Buchsen	2
4	16.4070.000	Dichtung	1
5	12.4069.000	Limadeckel	1
6	12.4068.000	Kuppl. Deckel	1
7	16.4071.000	Dichtung	1
8	12.2051.000	Alu-Zylinder	1
9	16.4080.000	Fußdichtung Alu-Zylinder	1
10	27.5018.000	Zylinderkopf	1
11	16.4022.000	Zylinderkopfdichtung	1
12	23.5001.000	Stößbolzen	4
13	12.7084.000	Muttern	4
14	25.4001.000	U-Schelben	4
15	12.0053.000	Vergaser SHA 14-12	1

Vergaserteile siehe Sonderliste

16	15-0033-00	Filterdeckel	1
17	25-1037-000	Ansaugstutzen Ø 12 mm	1
18	16.4011.000	Dichtung	1
20	29.4088.000	Schrauben	2
21	25.4017.000	U-Schelben	2
22	10.0041.000	Kurbelwelle kompl.	1
23	11-0016-000	Pleuel kompl.	1
24	11.5001.000	Pleuellager	1
26			1
	23.0133.000	Kolben kompl. f. Aluzylinder	1
27	26.1003.000	Kolbenring-oben STD. Kolbenring-oben 1. Übar.	1
28			1
	26.1044.000	Kolbenring-unten Alu-Zylind.	1
29	26.8001.000	Kolbenbolzen	1
30	10.4001.000	Sicherungsring	2
31	12.7005.000	Federkell	1
32	13.3002.000	Mutter	1
33	12.6001.000	Kurbelwellenlager	2
34	10.6001.000	Wellendichtring	2
35	13.3014.000	Mutter	1
36	27.3003.000	Öleinfüllschraube	1
37	29.4132.000	Ölablaßschraube	1
38	16.4008.000	Dichtring	1
39	29.1165.000	Schrauben	8
40	29.1167.000	Schrauben	4
41	29.1171.000	Schrauben	5
42	29.1172.000	Schrauben	1
43	29.1174.000	Schrauben	1
44	27.0031.000	Kuppl. Korb z. 13/60	1
45	13.5018.000	Kuppl. Scheiben Belag	3
46	13.5017.000	Kuppl. Scheiben Stahl	2
47	13.5019.000	Kuppl. Scheiben Stahl Belag	1
48	20.1038.000	Kuppl. Federn	4
49	26.8046.000	Federhülsen	4
50	12.7064.000	Kuppl. Druckplatte	1
51	13.3018.000	Einstellmutter	4
52	29.6004.000	Einstellschraube	1
53	13.3003.000	Mutter	1
54	27-1008-0	Lamellenträger	1
55	11.5018.000	Kuppl. Korb Buchse	1
56	13.1002.000	Mutter	1
57	25.4024.000	Sicherungsscheibe	1
58	10.7512.000	Druckbolzen	1
59	26.8003.000	Kuppl. Druckbolzen	1
60	26.8004.000	Kugel	1

Bild	Ersatzteil-Nr.	Bezeichnung	Anzahl
61	19.0003.000	Ausrückhebel	1
62	20.1002.000	Feder	1
63	29.6003.000	Schraube	1
64	26.8031.000	Zughalter	1
65	29.1160.000	Schraube	1
66	21.4002.000	Klemmnippel	1
67	10.7002.000	"O" Ring	1
68	10.6003.000	Wellendichtring	1
69	23.2521.000	Ritzel-12 Zähne	1
	23.2520.000	Ritzel-13 Zähne	1
	23.2505.000	Ritzel-14 Zähne	1
70	13.1002.000	Mutter	1
71	25.4002.000	Ausgleichscheibe	1
72	25.4009.000	Ausgleichscheibe	3
73	25.4026.000	Ausgleichscheibe	1
74	25.4040.000	Ausgleichscheibe	2
75	25.4005.000	Ausgleichscheibe	2
	12.0071.000	Getriebe 4 Gang kompl.	1
77	10.1062.000	Getriebehauptwelle <i>20-18-15-11</i>	1
78	10.1031.000	Getriebeebenenwelle	1
79	18.1060.000	Zahnrad 1. Gang z. <i>32</i>	1
80	11.5006.000	Buchse	1
81	18.1061.000	Zahnrad 2. Gang z. <i>29</i>	1
82	18.1062.000	Getrieberad 3. Gang z. <i>26</i>	1
83	18.1063.000	Getrieberad 4. Gang z. <i>24</i>	1
84	18.4013.000	Schaltrad 1/2	1
85	18.4014.000	Schaltrad 3/4	1
86	13.6021.000	Distanzbuchse	1
87	13.6022.000	Distanzbuchse	1
88	10.4003.000	Klemmringe	2
89	10.5001.000	Seegering	1
90	12.6002.000	Kugellager	2
91	11.5003.000	Buchsen	2
92	12.7097.000	Schaltwalze	1
93	15.4006.000	Schaltklaupe	2
94	23.1038.000	Klemmschraube	2
95	12.7069.000	Splinte	2
	26.0004.000	Schaltwelle kompl.	1
97	10.1008.000	Schaltwelle	1
98	20.1008.000	Feder	1
99	12.7010.000	Federhülse	1
100	10.4008.000	Klemmring	1
101	10.5006.000	Seegering	1
102	15.4002.000	Schaltgabel	1
103	20.1009.000	Feder	1
104	25.4010.000	Scheibe	1
105	10.6005.000	Wellendichtring	1
106	26.8006.000	Kugel	1
107	20.1010.000	Feder	1
108	11.8006.000	Führungsbolzen	1
109	23.1004.000	Bolzen	1
110	19.1034.000	Schalthebel	1
	19.1004.000	Schaltwippe	1
111	12.7003.000	Keilschraube	1
112	16.3012.000	Schalthebelgummi	1
113	13.6018.000	Distanzbuchse	1
114	10.1010.000	Kickstartwelle	1
115	18.1057.000	Zahnrad	1
116	18.4010.000	Kickstartrad	1
117	20.1011.000	Feder	1
118	20.1012.000	Kickstartfeder	1
119	13.5014.000	Scheibe	1
120	10.5002.000	Seegering	1
121	26.8045.000	Spannhülse	1
122	29.6005.000	Feststellschraube	1
123	16.4009.000	Dichtring	1
124	10.7003.000	"O" Ring	1
125	19.1039.000	Kickstarthebel	1
126	29.4115.000	Klemmschraube	1

Bild	Ersatzteil-Nr.	Bezeichnung	Anzahl
127	25.4007.000	Schelbe	1
128	29.0002.000	Lichtmaschine	1

üma Ersatzteile siehe Sonderliste

und Seite 21

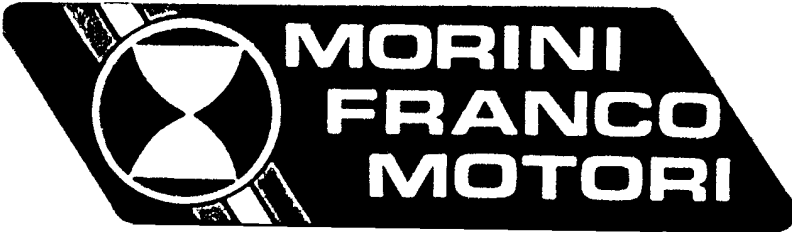
129	29.6015.000	Schrauben	3
131	16.3001.000	Gummi Durchführung	1
132	29.6001.000	Ölstandschrabe	1
133	16.4006.000	Dichtring	1
134	16.4024.000	Dichtung	1
135	29.4085.000	Auspuffschraben	2
136	25.4017.000	Unterlegscheiben	2
	93.0009.000	Dichtsatz	1
	90.0001.000	Wellendichtsatz	1

MOTOR-4 GANG-MOFA **MOFA**

Bild	Ersatzteil-Nr.	Bezeichnung	Anzahl
5	12.4073.000	Lichtmaschinendeckel	1
6	12.4072.000	Kuppl. Deckel	1
8			1
	12.2057.000	Zylinder kpl.m.Kolben	1
10	27.5025.000	Zylinderkopf	1
15	12.0070.000	Vergaser SHA 14-9	1

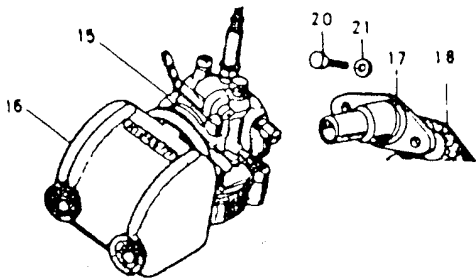
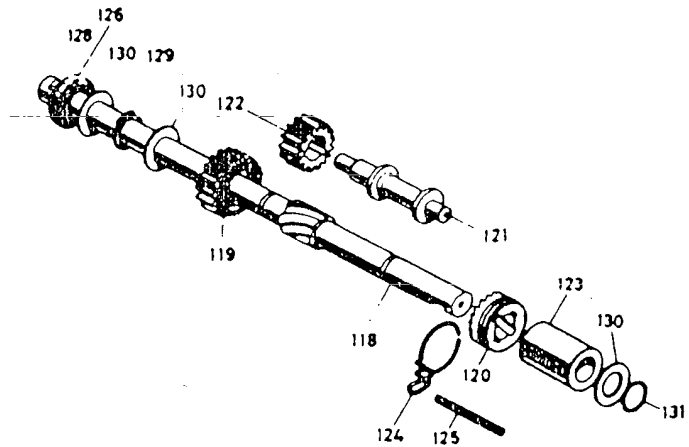
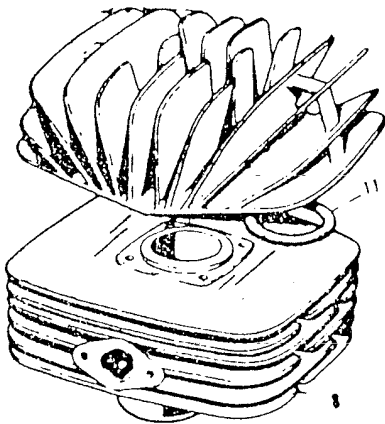
Vergaserteile siehe Sonderliste

1615-0023-00	Filterdeckel	1	
17	25.1038.000	Ansaugstutzen	1
54	27.1008.000	Lamellenträger	1
110	19.1021.000	Schalthebel	1
118	10-1086-000	Pedalwelle	1
119	18.1059.000	Zahnrad	1
120	20.6014.000	Startritzel	1
121	23.1035.000	Nebenwelle	1
122	18.1058.000	Zahnrad	1
123	13.6019.000	Buchse	1
124	20.1040.000	Feder	1
125	26.8045.000	Spannhülse	1
126	10.6004.000	Wellendichtring	1
127	27.3006.000	Feststellbolzen	1
128	16.4009.000	Dichtring	1
129	10.5005.000	Seegerring	1
130	25.4007.000	Anlaufscheibe	3
131	10.7003.000	"O" Ring	1
	12.7073.000	Federkeil für Pedalwelle	1
	15.0029.000	Bremsratsche	1



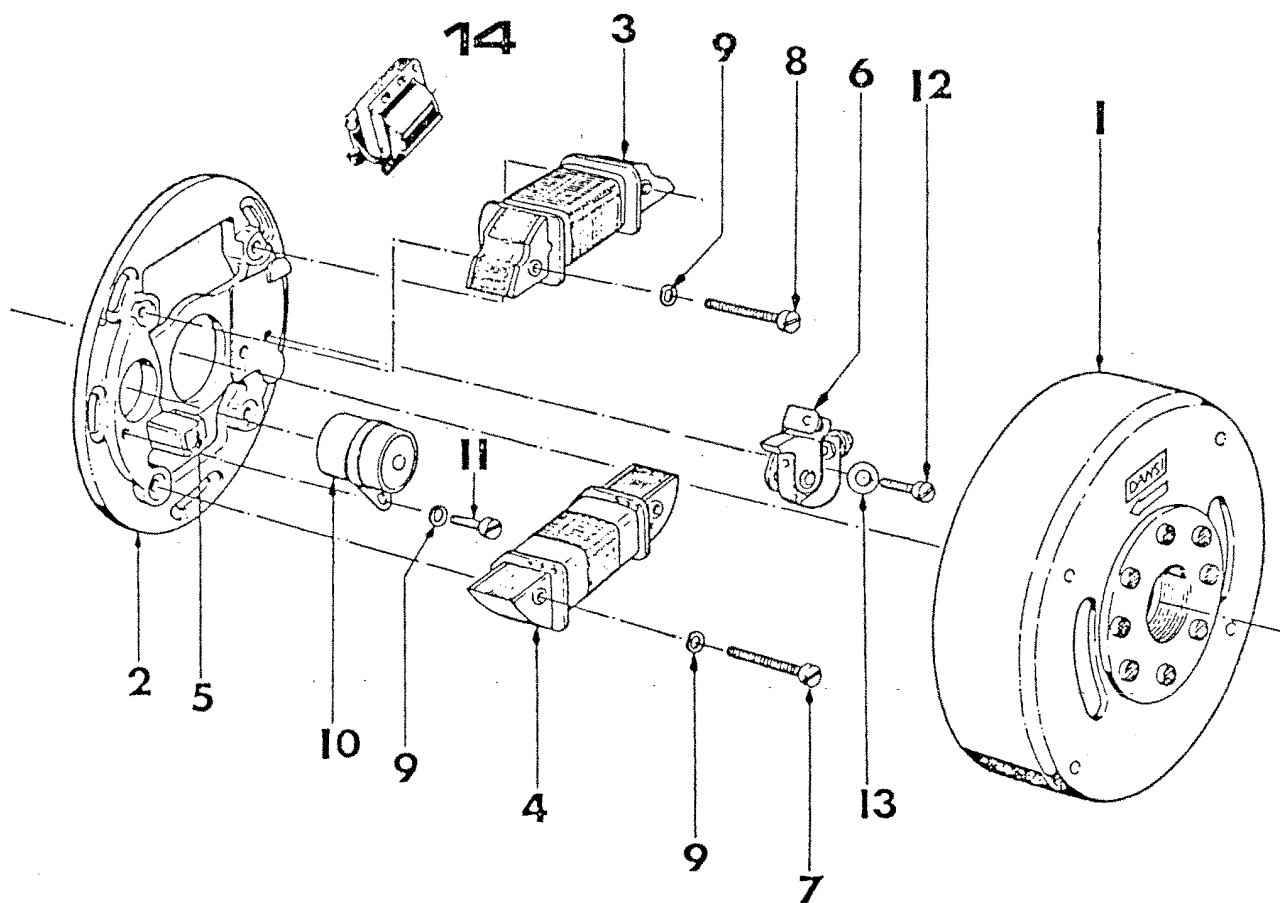
- ENDE -

Abweichende 4-Gang Mofa-Teile



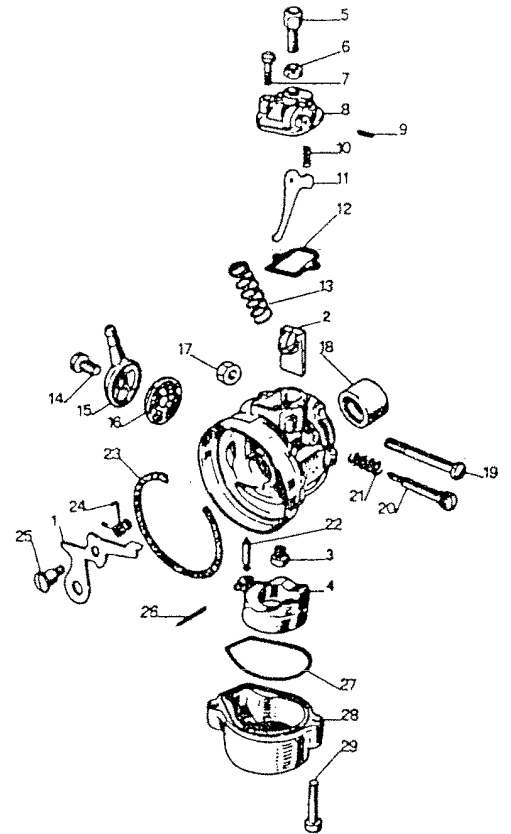
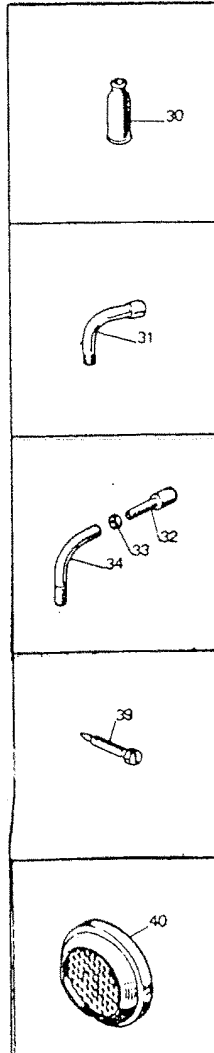
ZÜND-LICHTANLAGE-EINZELTEILE 4 GANG MOTOR
für Fifty, Ronco und V 4 Sport

Bild	Ersatzteil-Nr.	Bezeichnung	Anzahl
	29.0002.000	Lichtmasch. DANSI 4-Gang Mo.	1
1	29.0002.001	Polrad	1
2	29.0002.002	Grundplatte	1
3	29.0002.003	Erregerspule	1
4	29.0002.004	Lichtspule	1
5	29.0002.005	Schmierfilz	1
6	29.0002.016	Zündkontaktsatz 1-teilig	1
7	29.0002.007	Spulenbefestig. Schraube	1
8	29.0002.008	Spulenbefestig. Schraube	1
9	29.0002.009	Schelbe	1
10	29.0002.010	Kondensator	1
11	29.0002.011	Schraube	1
12	29.0002.012	Schraube	1
13	29.0002.013	Schelbe	1
14	29.0002.014	Zündspule	1



EINZELTEILE für VERGASER TYP SHA 14 9-12

Bild	Ersatzteil-Nr.	Bezeichnung	Anzahl
1	0.6114.6400	Starhebel	1
2	0.6108.6400	Gasschieber	1
3	0.1488.0246	Hauptdüse 48	1
	0.1488.0247	Hauptdüse 47	1
	0.1488.0248	Hauptdüse 48 STD. Mofa	1
	0.1488.0250	Hauptdüse 50	1
	0.1488.0252	Hauptdüse 52	1
	0.1488.0254	Hauptdüse 54	1
	0.1488.0255	Hauptdüse 55	1
	0.1488.0258	Hauptdüse 58 STD Mokick	1
	0.1488.0260	Hauptdüse 60	1
	0.1488.0262	Hauptdüse 62	1
4	0.6122.8000	Schwimmer	1
5	0.1104.3700	Zugeinstellschraube	1
6	0.1691.2700	Mutter	1
7	0.3318.3600	Deckelschraube	1
8	0.6110.5300	Vergaserdeckel	1
9	0.6115.2200	Stift	1
10	0.6259.6100	Feder	1
11	0.6112.2600	Hebel	1
12	0.6111.3000	Dichtung	1
13	0.3346.6100	Feder	1
14	0.4190.3600	Schraube	1
15	0.9249.3800	Anschl. Deckel	1
16	0.6109.2900	Benzinfilter	1
17	0.6304.2700	Mutter	1
18	0.6124.6200	Distanzbuchse 16 x 20 Mokick	1
19	0.6305.3600	Klemmschraube	1
20	0.6140.3700	Einstellschraube	1
21	0.3606.6100	Feder	1
22	0.2838.0500	Schwimmernadel	1
23	0.8159.3000	Dichtung	1
24	0.6105.6100	Feder	1
25	0.5417.2200	Schraube	1
26	0.4560.2200	Stift	1
27	0.6123.3000	Dichtring	1
28	0.6107.9600	Schwimmergehäuse	1
29	0.3598.3600	Schraube	1
30	0.1476.0600	Gaszugtülle	1
31	0.6250.3500	Gaszugführung	1
32	0.1481.3700	Einstellschraube	1
33	0.1692.2700	Mutter	1
34	0.3600.3500	Gaszugführung 70°	1
	0.7104.3500	Gaszugführung 70° (Forz.)	1
40	0.6117.8600	Luftfilter	1



Mofa Vergaser, Best. Nr. 12 - u070 - 000 Dellorto SHA 14/9
 Mokick Vergaser 12 - 0053 - 000 Dellorto SHA 14/12
 Luftfiltergehäuse Mofa Best.Nr. 15 - 0023 - 000
 -" - Mokick 15 - 0033 - 000